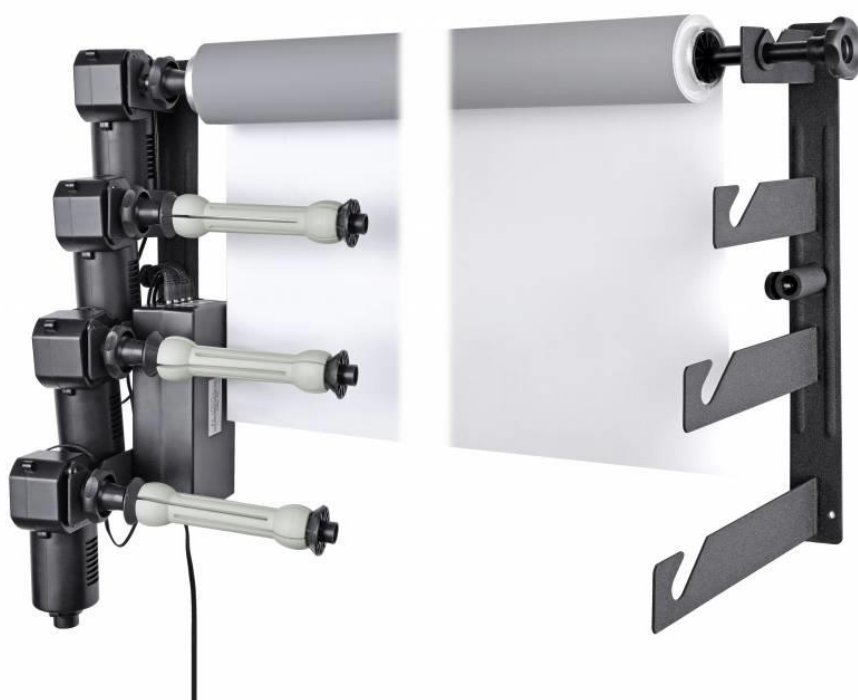


SUPPORT ELECTRIQUE POUR FONDS

#F000687 / F000688 / F000689 / F002163

BRESSER



AVERTISSEMENT:

Veillez respecter le poids de charge indiqué selon le poids des fonds

A propos de ce manuel d'instructions

Ce mode d'emploi doit être considéré comme faisant parti de l'appareil. Veuillez lire attentivement les consignes de sécurité et le mode d'emploi avant utilisation. Conservez ces instructions pour une utilisation ultérieure. Lorsque l'appareil est vendu à quelqu'un d'autre, le manuel d'instructions doit être fourni au nouveau propriétaire / utilisateur du produit.

Utilisation prévue

Ce produit est destiné à un usage privé uniquement.

L'appareil est destiné uniquement à une utilisation en intérieur.

Avertissement général

Conservez les matériaux d'emballage, tels que les sacs en plastique et les élastiques, à l'abri. Ces matériaux présentent un risque d'étouffement.

RISQUE DE CHOC ELECTRIQUE!

Cet appareil contient des composants électroniques qui fonctionnent via une source d'alimentation (alimentation ou piles). Les enfants ne doivent utiliser l'appareil que sous la surveillance d'un adulte. Utilisez uniquement l'appareil comme décrit dans le manuel, sinon vous courez le risque d'un choc électrique.

Positionnez votre appareil de manière à pouvoir le débrancher de l'alimentation à tout moment. La prise murale doit être située à proximité de l'appareil et facilement accessible, car la fiche du câble d'alimentation sert de dispositif de déconnexion de l'alimentation.

Toujours tirer la prise de l'alimentation. **Ne tirez jamais sur le câble.**

Ne jamais plier, pincer ou tirer l'alimentation et les adaptateurs. Protégez les câbles des arêtes vives et de la chaleur.

Avant de l'utiliser, vérifiez si le périphérique, les câbles et les connexions ne sont pas endommagés. Ne jamais utiliser une unité endommagée (câbles). Les pièces endommagées doivent être remplacées immédiatement par un centre de service autorisé.

Déconnectez le périphérique de l'alimentation en tirant sur la fiche d'alimentation lorsque vous ne l'utilisez pas. En cas d'interruption prolongée de l'exploitation et avant de commencer tout travail d'entretien et de nettoyage.

Utilisez l'appareil uniquement dans un environnement complètement sec et ne touchez pas les parties mouillées ou humides de votre corps.

Ne jamais utiliser l'appareil avec un appareil défectueux ou composant endommagé.

RISQUE DE BRÛLURE CHIMIQUE!

Gardez les piles hors de la portée des enfants! Assurez-vous d'insérer les piles correctement. Les piles vides endommagées peuvent provoquer des brûlures si elles entrent en contact avec la peau.

Une fuite d'acide de batterie peut entraîner des brûlures chimiques. Eviter le contact de l'acide de batterie avec la peau, les yeux et les muqueuses. En cas de contact, rincez immédiatement et abondamment la région touchée avec de l'eau et consultez un médecin.

RISQUE D'INCENDIE / D'EXPLOSION!

N'exposez pas l'appareil à des températures élevées. Utilisez uniquement l'alimentation fournie ou les piles recommandées. Ne court-circuitez pas l'appareil ou les piles et ne les jetez pas dans le feu! Une chaleur excessive ou mauvaise manipulation d'un court-circuit peut provoquer un incendie ou d'une explosion.

Protégez l'appareil des chocs violents!

RISQUE D'INCENDIE!

Assurez-vous que vous ne pouvez pas voyager appareil. L'appareil pourrait être renversé.

Ne couvrez jamais les orifices de ventilation à l'aide de celui-ci ou tant qu'il n'est pas tendu!

REMARQUE!

Ne démontez pas l'appareil. En cas de défaut, veuillez contacter votre revendeur. Le revendeur contactera le centre de service et pourra envoyer le périphérique à réparer, si nécessaire.

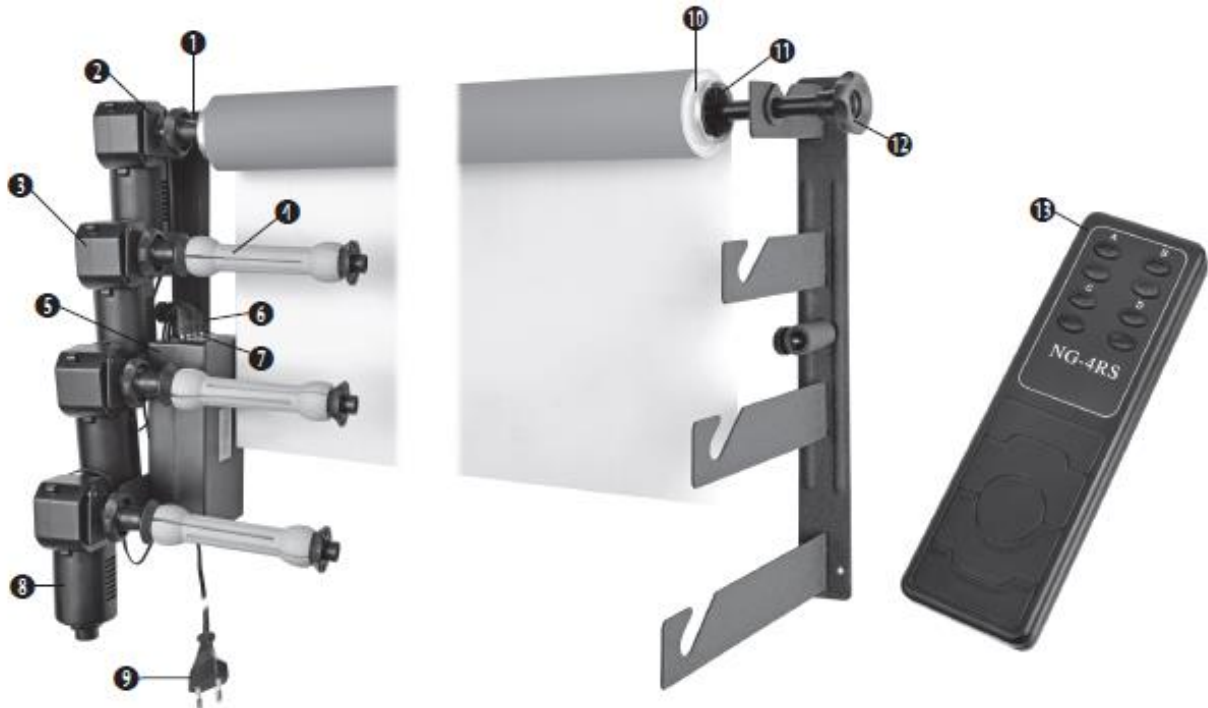
Effectuez tous les travaux de nettoyage et de maintenance sur l'appareil uniquement comme décrit dans le manuel d'utilisation.

Utilisez uniquement les accessoires et les pièces de rechange pour cet appareil, comme indiqué dans les caractéristiques techniques.

ATTENTION!

Convient uniquement aux rouleaux d'arrière-plan d'une dimension de 2,72 x 6 m et d'un poids total de 14 kg (31 lb). Ne pas utiliser plus de 3 rouleaux de cette classe avec un seul système (charge totale autorisée des rouleaux: environ 42 kg).

Faites toujours très attention lorsque vous utilisez des rouleaux de vinyle!



Aperçu des pièces

- 1 Support mural
- 2 Crochet
- 3 Unité de moteur
- 4 Porte-rouleau
- 5 Adaptateur secteur avec récepteur
- 6 Prise d'alimentation CC (du moteur)
- 7 Port d'alimentation CC
- 8 Boîtier du moteur
- 9 Fiche d'alimentation
- 10 Tube en métal *
- 11 Vis de verrouillage
- 12 Bouton rotatif
- 13 Télécommande avec commande pour le mouvement ascendant et pour le mouvement descendant (attribution du numéro de canal pour chaque moteur en fonction du modèle)

Assemblage

- Utilisez un tube métallique * un peu plus grand que le tube du Fond. Si nécessaire, veuillez utiliser un tube en acier inoxydable en acier ou en aluminium d'un diamètre de 5,08 cm être aussi mince que possible pour réduire le poids.
- Insérer les porte-rouleaux des deux côtés du tube et les fixer avec la vis de verrouillage. (Le support de rouleau sera étalé)
- Placez le rouleau de papier ou de vinyle le long du tube métallique et enrroulez le fond de studio.

REMARQUE!

Certains Fonds sont livrés avec un tube en métal approprié (selon le modèle). Dans ce cas, les porte-rouleaux peuvent directement être monté sur ce tube. Il n'y a donc plus besoin de rouler le fond sur un autre tube.

- Mesurer la distance entre les deux points d'appui du porte-rouleau. Fixez les supports avec les vis appropriées * parallèles au mur selon la distance mesurée avant.

ATTENTION!

Selon le type et le nombre de fonds utilisés et le matériau du tube, une charge allant jusqu'à 100 kg repose sur les crochets.

Assurez-vous que le mur ou le plafond soient capables de supporter la charge prévue et que les crochets soient solidement montés. Demander à une personne qualifiée et utiliser les chevilles adaptées ou spéciales si nécessaire.

- Vérifiez la position des commutateurs DIP (1 à 3) sur l'arrière de la télécommande. Assurez-vous que leur position corresponde à l'information indiquée au dos de l'adaptateur secteur.

- Retirez les vis de fixation à l'arrière de l'adaptateur secteur.

- Placez l'adaptateur secteur avec ses filetages exactement au-dessus des deux trous de perçage du support mural.

- Utilisez les vis de fixation pour fixer l'adaptateur secteur au mur destiné à recevoir le système.

- Fixez maintenant le rouleau de fond préparé aux crochets métalliques.

Assurez-vous que le côté avec l'unité du moteur soit placé sur le côté avec l'adaptateur. Pour cette raison, la plus longue partie du boîtier moteur doit pointer vers le bas en position verticale pour assurer un mouvement sans heurt du rouleau.

- Placez la prise d'alimentation CC du moteur dans l'alimentation CC fournie port de l'adaptateur secteur.

Utilisez uniquement les ports marqués avec A, B, C et / ou D.

- Assurez-vous d'un bon fonctionnement en ajustant les vis de fixation. Assurez-vous que le rouleau ne roule pas sous son propre poids.

Opération

- Ouvrez le compartiment des piles à l'arrière de la télécommande et insérez 3 piles de type 23A 12V *.

Assurez-vous que les piles aient été insérées en respectant la polarité.

- Branchez la fiche d'alimentation dans la prise de courant.

- Appuyez sur la commande pour un mouvement vers le bas sur la télécommande pour dérouler le fond.

Lorsque vous arrêtez d'appuyer sur le bouton, la fonction du moteur s'arrête immédiatement.

- Appuyez sur la commande pour le mouvement ascendant pour enrouler le fond.

* non inclus / disponible dans les magasins de bricolage

Nettoyage et entretien

Avant de nettoyer l'appareil, débranchez-le de l'alimentation électrique (retirer la fiche ou retirer les piles)!

Utilisez uniquement un chiffon sec pour nettoyer l'extérieur de l'appareil. Éviter d'endommager

l'électronique, n'utilisez pas de liquide de nettoyage. Protégez l'appareil de la poussière et de l'humidité.



Si vous avez des questions concernant ce produit ou en cas de réclamations, veuillez prendre contact avec notre centre de services (de préférence via e-mail).

e-mail: sav@bresser.fr
Téléphone*: +33 494 592 599

BRESSER France SARL
Pôle d'Activités de Nicopolis
260, rue des Romarins
83170 Brignoles
France

*Prix d'un appel local depuis la France ou Belgique